

The logo for Termocan 2011 features the word "Termocan" in a bold, blue, sans-serif font. A stylized orange and blue graphic element is positioned above the letter 'T'.

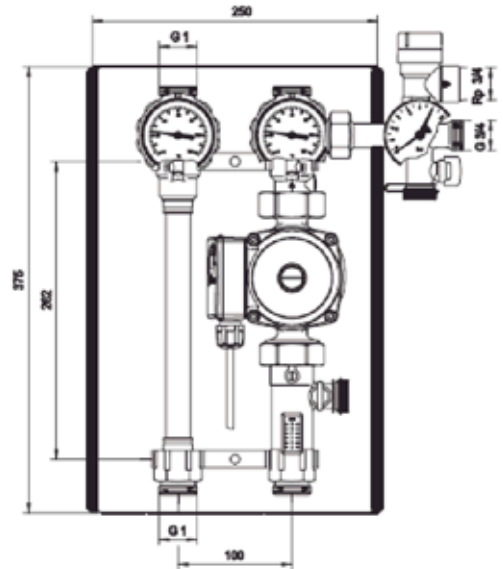
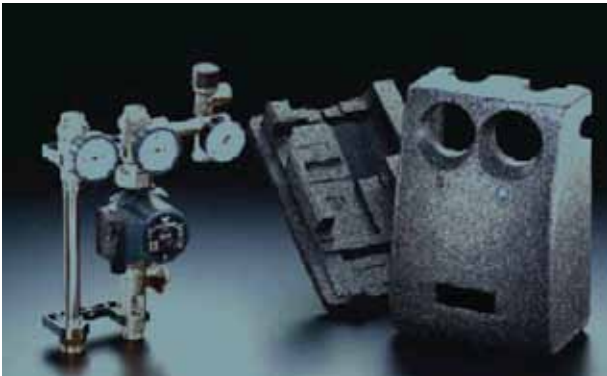
Termocan

2011

EQUIPOS DE BOMBEO

EQUIPO COMPACTOS DE BOMBEO SI A2 / SI A3

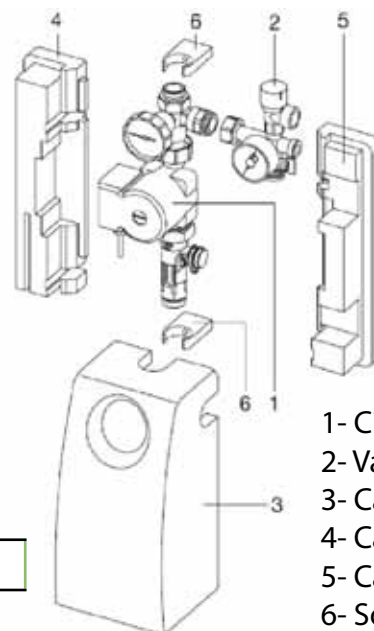
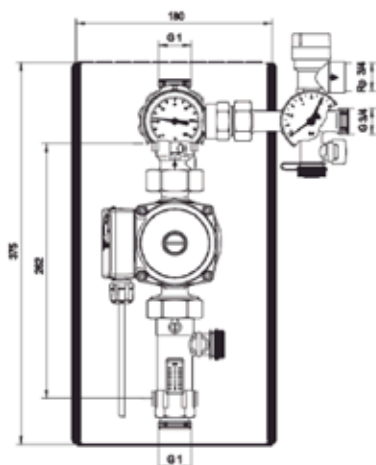
Estaciones de bombeo compactas y silenciosas, equipadas con caudalímetro, válvulas de retención en la ida y el retorno de colectores, llaves de corte, circulador de 230v y 50Hz con una presión máxima de 10 bares, válvula de seguridad de 6 bares, latiguillo y soporte para vaso de expansión, relojes de temperatura, manómetro de presión, fijación con pernos y bloque de aislamiento.



Referencia	Artículo
TS6002	SI A2 con bomba UPS 25-60
TS6003	SI A3 con bomba UPS 25-80

EQUIPO COMPACTO DE BOMBEO SI A5

Estación de bombeo equipada con caudalímetro, válvula de retención en la ida a colectores, llave de corte, circulador de 230v y 50Hz con una presión máxima de 10 bares, válvula de seguridad de 6 bares latiguillo y soporte para vaso de expansión, reloj de temperatura, manómetro de presión, fijación con pernos y bloque de aislamiento



Referencia	Artículo
TS6102	SI A5 con bomba UPS 25-60

- 1- Circuladora
- 2- Válvula de seguridad
- 3- Carcasa frontal
- 4- Carcasa lateral
- 5- Carcasa lateral
- 6- Soportes

CONDICIONES GENERALES

- Todos los precios de los productos incluidos en el presente catálogo no incluyen el I.V.A. u otros impuestos y se refieren a la mercancía en nuestros almacenes de Boo de Piélagos (Cantabria).
- Los precios indicados en el catálogo son precios brutos. Los descuentos aplicables serán acordados expresamente entre el comprador y TEICAN.
- El envío de mercancía se realiza bajo responsabilidad del cliente hasta su destino.
- El coste del transporte es por cuenta del cliente.
- A la recepción de la mercancía, es responsabilidad del comprador verificar la misma y, caso de detectar cualquier fallo o anomalía, reseñarlo en el albarán del transportista, que deberá regresar debidamente firmado por el receptor, identificando claramente al mismo. Caso de detectarse una anomalía, deberá comunicarse a TEICAN la misma en un plazo inferior a 24 horas.
- Los precios y características de los productos del catálogo pueden ser susceptibles de cambio, sin previo aviso.
- La garantía de los productos es, como mínimo, la ofrecida por el fabricante. Consultar en cada caso.
- La garantía cubre la reparación o sustitución de los productos que presenten fallos o defectos originados en el proceso de fabricación.
- El envío de material averiado a nuestros almacenes será por cuenta del cliente y la devolución al cliente será por cuenta de TEICAN.
- La garantía no cubre:
 - Fallos en productos instalados de forma inadecuada.
 - Productos manipulados por personal no cualificado.
 - Daños por accidentes naturales, robo, vandalismo, incendios, fenómenos meteorológicos y similares.
 - Productos que no hayan sido abonados a TEICAN en su totalidad.
- TEICAN no será responsable en ningún caso de los daños indirectos originados por defectos de fabricación de los productos.
- Para hacer valer la garantía de cualquier producto, deberá conservarse la factura original del mismo, así como el comprobante del pago.
- La compra de material a TEICAN supone la aceptación de la jurisdicción y competencia de los Tribunales de Justicia de Santander, para solventar cualquier reclamación derivada de la relación comercial, con renuncia expresa de cualquier otro fuero que pudiera corresponder al cliente.
- Las presentes condiciones comerciales podrán modificarse sin aviso previo y serán válidas sólo para productos adquiridos en fecha posterior a su modificación.

Termocan



INGENIERÍA MEDIOAMBIENTAL

Bº Rubó s/n. 39478 Boo de Piélagos (CANTABRIA). TEL: 942 586 50 2/3- 902 930562
FAX: 942 586 141 - 902 930563 E-MAIL: teican@teican.com
www.teican.com

