

The logo for Termocan 2011 features the word "Termocan" in a bold, blue, sans-serif font. A stylized orange and blue graphic element is positioned above the letter 'T'.

**Termocan**

**2011**

## CALDERAS DE BIOMASA

### ECOLOGÍA Y AHORRO

Las calderas de la gama TERMOCAN cuentan con más de 30 años de experiencia en el mercado europeo, garantizando la máxima calidad del producto y la mejor profesionalidad en el servicio.

Admiten distintos combustibles y ofrecen un rendimiento superior al 85%, lo que minimiza el consumo y por tanto el gasto.

Además de pellets, pueden usarse combustibles como orujo, cáscaras de avellana o almendras y otros combustibles sólidos triturados. La dimensión de estos está entre 0,1 y 6 mm (con carga manual).

La alimentación al quemador se realiza mediante un tornillo sin fin de acero.

Si la alimentación se realiza manualmente, puede utilizarse leña, siempre y cuando el tamaño sea el adecuado.

Su innovador diseño interior permite obtener un rendimiento elevado en la transmisión térmica al agua y evita que las cenizas de la combustión acaben en la atmósfera.

La instalación de las calderas es sencilla, al igual que su utilización y mantenimiento, con partes registrables para la limpieza e inspección periódica.

Las calderas están construidas con materiales de primera calidad, según normativa vigente. Las soldaduras se realizan al arco eléctrico por personal especializado.



Modelo Estándar,  
Con tolva a la izquierda o  
derecha



Modelo TANDEM  
Con doble tolva a la izquierda o  
derecha



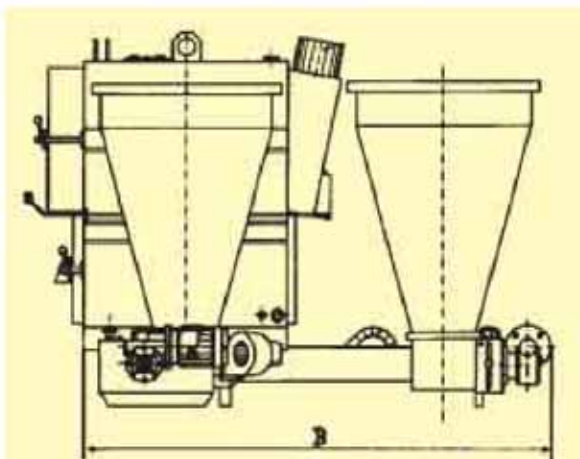
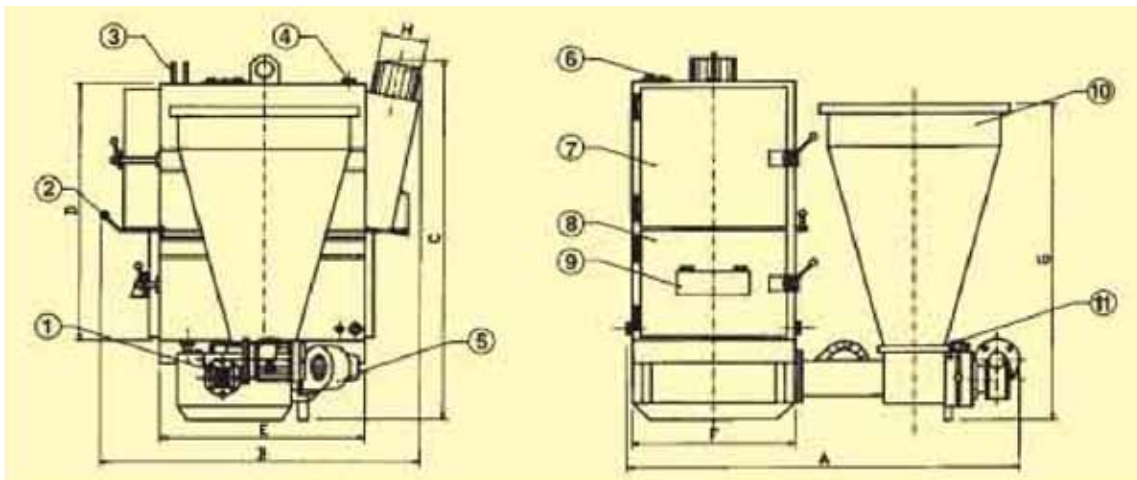
Modelo en línea. Con tolva  
trasera

#### CARACTERÍSTICAS TÉCNICAS DE LAS CALDERAS

Modelo	Kcal/h nominal	Kcal/h quemador	Kw nominal	Kw quemador	Capacidad (L)	Cons. combustible (Kg/h)	Cons. medio (Kg/h)
DCM020G3 S,T,L	20.000	22.600	23,2	26,3	100	10	2
DCM021G3 S,T,L	20.000	22.600	23,2	26,3	100	10	2
DCM035G3 S,T,L	35.000	41.000	40,7	45,3	100	11,5	2,5
DCM036G3 S,T,L	35.000	41.000	40,7	45,3	100	11,5	2,5
DCM050G3 S,T,L	50.000	58.000	58,0	66	125	15,6	2,9
DCM051G3 S,T,L	50.000	58.000	58,0	66	125	15,6	2,9
DCM080G3 S,T,L	80.000	93.000	93,0	106	200	26,5	3,1
DCM081G3 S,T,L	80.000	93.000	93,0	106	200	26,5	3,1
DCM082G3 S,T,L	80.000	93.000	93,0	106	200	26,5	3,1

**DIMENSIONES DE LAS CALDERAS**

Modelo	A (m)	B (m)	C (m)	D (m)	E (m)	F (m)	G (m)	H (Ømm)	Capacidad Kg	Entradas/salidas	
										Ida	Retorno
DCM020G3 S,P,T	1,3	0,85	1,3	0,9	0,5	0,55	1,2	160	100	1"1/4	1"1/4
DCM021G3 S,P,T	1,3	0,85	1,3	0,9	0,5	0,55	1,2	160	100	1"1/4	1"1/4
DCM035G3 S,P,T	1,3	0,85	1,3	0,9	0,5	0,55	1,2	160	100	1"1/4	1"1/4
DCM036G3 S,P,T	1,3	0,85	1,3	0,9	0,5	0,55	1,2	160	100	1"1/4	1"1/4
DCM050G3 S,P,T	1,3	1,1	1,35	0,95	0,7	0,55	1,2	160	100	1"1/4	1"1/4
DCM051G3 S,P,T	1,3	1,1	1,35	0,95	0,7	0,55	1,2	160	100	1"1/4	1"1/4
DCM080G3 S,P,T	1,4	1,2	1,55	1,05	0,8	0,65	1,2	200	100	1"1/2	1"1/2
DCM081G3 S,P,T	1,4	1,2	1,55	1,05	0,8	0,65	1,2	200	100	1"1/2	1"1/2
DCM082G3 S,P,T	1,4	1,2	1,55	1,05	0,8	0,65	1,2	200	100	1"1/2	1"1/2


**Leyenda**

- 1) Motoreductor
- 2) Apertura puerta trasera
- 3) Tubos de cobre de entrada y salida del inter cambiador
- 4) Conexión agua
- 5) Ventilador
- 6) Panel de control
- 7) Puerta frontal compartimento tuberías
- 8) Puerta frontal hogar
- 9) Puerta de inspección y anti-explosión
- 10) Tolva de combustible
- 11) Regulador alimentación

Referencia	Artículo	PRECIO €		
		Estándar (S)	Tandem (T)	En Línea (L)
	CALDERAS DE BIOMASA COMPLETAS			
CBT20G3 (S,T,L)	Caldera biomasa modelo DCM020G3	4.050	4.550	4.250
CBT21G3 (S,T,L)	Caldera biomasa modelo DCM021G3 con producción de ACS	4.150	4.650	4.350
CBT35G3 (S,T,L)	Caldera biomasa modelo DCM035G3	4.150	4.650	4.350
CBT36G3 (S,T,L)	Caldera biomasa modelo DCM036G3 con producción de ACS	4.250	4.750	4.450
CBT50G3 (S,T,L)	Caldera biomasa modelo DCM050G3	4.400	4.900	4.600
CBT51G3 (S,T,L)	Caldera biomasa modelo DCM051G3 con producción de ACS	4.500	5.000	4.700
CBT80G3 (S,T,L)	Caldera biomasa modelo DCM080G3	5.000	5.500	5.200
CBT81G3 (S,T,L)	Caldera biomasa modelo DCM081G3 con producción de ACS	5.250	5.750	5.450
CBT82G3 (S,T,L)	Caldera biomasa modelo DCM082G3	5.500	6.000	5.700



## CALDERA DE PELLETS

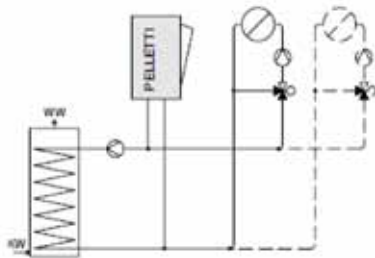
**SNS SR-VAKUUM**

REF:PGM-05-2880	SR 103
REF:PGM-05-2881	SR 153
REF:PGM-05-2882	SR 203
REF:PGM-05-2883	SR 253
REF:PGM-05-2884	SR 323
REF:PGM-05-1835	Maxi*



- Amplio grado de modulación: 30-100%.
  - Encendido automático.
  - Alimentación automática.
  - Quemador de acero inoxidable.
  - Limpieza automática del intercambiador de calor cada 300 min de funcionamiento de la caldera.
  - Limpieza automática del conducto de humos del interior de la caldera.
  - Se puede usar en cualquier sistema de calefacción, incluso de baja temperatura como suelos radiantes.
  - Sistema de compresión de las cenizas, para un menor mantenimiento.
  - Dotada de sistema contra incendios con válvula cortafuegos.
  - Garantía: 5 años.
  - Todos los modelos llevan tolva de alimentación a la derecha.
- \* Maxi, incorpora sistema de extracción de cenizas "KONFORT" de serie.

MODELO	POTENCIA (kW)(mín-máx)	MEDIDAS (mm) (largo x ancho x alto)	PESO (kg)
SR 103	2,6-10	1266x812x1372	277
SR 153	5-15	1266x812x1372	281
SR 203	6-20	1266x812x1372	285
SR 253	8-25	1315x870x1572	351
SR 313	10-31	1315x870x1572	355
Maxi	17-56	1410 x 970 x 1865	610

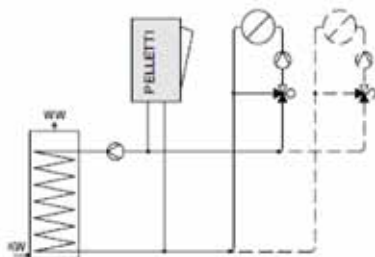

**SNS SR-VAKUUM-SC1**

REF:PGM-05-2848	SR 103 SC1
REF:PGM-05-2849	SR 153 SC1
REF:PGM-05-2850	SR 203 SC1
REF:PGM-05-2851	SR 253 SC1
REF:PGM-05-2852	SR 323 SC1
REF:PGM-05-1836	MAXI* SC1

Caldera Pelletti II Vakuum con regulación SystaComfort para el control de un acumulador de ACS y 1 circuito de calefacción mezclado (ej. Suelo radiante).

Incluye:

- Unidad pre-ensamblada de fábrica
- Caldera Pelletti II con alimentación neumática
- Centralita de regulación SystaComfort
- Sondas de temperatura.


**SNS SR-VAKUUM-SC2**

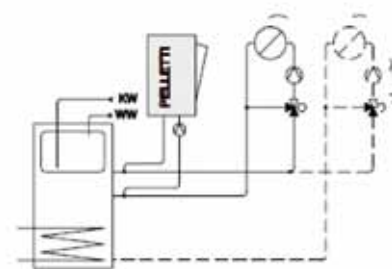
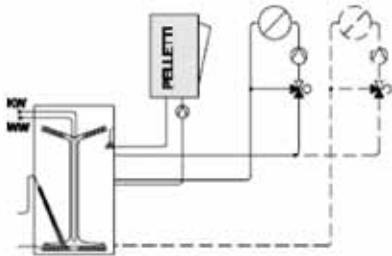
REF:PGM-05-2853	SR 103 SC2
REF:PGM-05-2854	SR 153 SC2
REF:PGM-05-2855	SR 203 SC2
REF:PGM-05-2856	SR 253 SC2
REF:PGM-05-2857	SR 323 SC2
REF:PGM-05-1837	MAXI* SC2

Caldera Pelletti II Vakuum con regulación SystaComfort para el control de un acumulador de ACS y 1 circuito de calefacción mezclado (ej. Suelo radiante).

Incluye:

- Unidad pre-ensamblada de fábrica
- Caldera Pelletti II con alimentación neumática
- Centralita de regulación SystaComfort
- Sondas de temperatura.



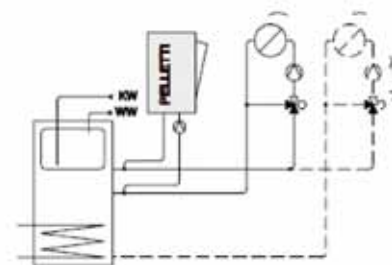
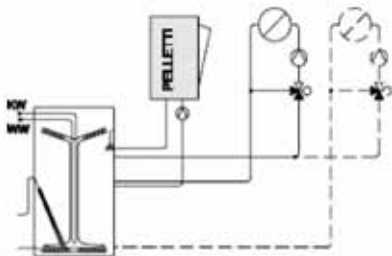

**SNS SR-VAKUUM-SC11**

REF:PGM-05-2858	SR 103 SC11
REF:PGM-05-2859	SR 153 SC11
REF:PGM-05-2860	SR 203 SC11
REF:PGM-05-2861	SR 253 SC11
REF:PGM-05-2862	SR 323 SC11
REF:PGM-05-1838	MAXI* SC11

Caldera Pelletti II Vakuum con regulación SystaComfort para el control de acumuladores combinados (tank-in-tank) o inerciales con producción de ACS instantánea y 1 circuito de calefacción mezclado (ej. Suelo radiante).

Incluye:

- Unidad pre-ensamblada de fábrica
- Caldera Pelletti II con alimentación neumática
- Centralita de regulación SystaComfort
- Sondas de temperatura


**SNS SR-VAKUUM-SC12**

REF:PGM-05-2863	SR 103 SC12
REF:PGM-05-2864	SR 153 SC12
REF:PGM-05-2865	SR 203 SC12
REF:PGM-05-2866	SR 253 SC12
REF:PGM-05-2867	SR 323 SC12
REF:PGM-05-1839	MAXI* SC12

22 Caldera Pelletti II Vakuum con regulación SystaComfort para el control de acumuladores combinados (tank-in-tank) o inerciales con producción de ACS instantánea y 2 circuitos de calefacción mezclados (ej. Suelo radiante).

Incluye:

- Unidad pre-ensamblada de fábrica
- Caldera Pelletti II con alimentación neumática
- Centralita de regulación SystaComfort
- Sondas de temperatura.

## SISTEMA DE REGULACIÓN

### SYSTA COMFORT

REF: PGM-09-7301	SC1
REF: PGM-09-7302	SC2
REF: PGM-09-7311	SC11
REF: PGM-09-7312	SC12



- SC1: Un circuito de calefacción mezclado e interacumulador de ACS.
- SC2: Dos circuitos de calefacción mezclados y interacumulador de ACS.
- SC11: Un circuito de calefacción mezclado e interacumulador combinado.
- SC12: Dos circuitos de calefacción mezclados e interacumulador combinado.
- Control de temperatura de circuitos mezclados.
- Control de temperatura del sistema de acumulación.
- Varios horarios de programación.
- Multi-idioma.
- Incluye sondas de temperatura.

## SISTEMA DE ALIMENTACIÓN

### CÓCLEA

REF: PGM-05-2520

Sistema dosificador de pelets con anillo DN 150 para sistemas neumáticos alimentados desde silos con descarga inferior.



### TOPO

REF: PGM-05-1920

Sistema de alimentación de pelets para sistemas neumáticos alimentados desde silos con descarga superior.



### TUBO FLEXIBLE

REF: PGM-05-2405	15 m
REF: PGM-05-1406	20 m

Tubo en espiral antiestático compuesto de tubo de aspiración y tubo de retorno del aire para la alimentación neumática de pelets a la caldera.





## SISTEMA DE ALIMENTACIÓN

### LÁMINAS SOPORTE

REF: PGM-05-2407

Juego de soportes de chapa para tubo flexible.



### ABRAZADERA

REF: PGM-05-2408

Abrazadera de fijación del tubo flexible a la pared y techo.  
Se recomienda una por cada metro de tubo.



## SISTEMA DE ALMACENAMIENTO

### PELLETON

REF:PGM-05-2776	P1919
REF:PGM-05-2777	P2222
REF:PGM-05-2778	P2828

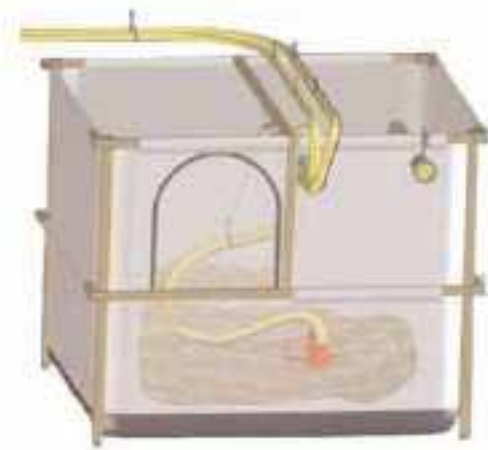
Incluye:  
 -Bastidor de madera laminada.  
 -Depósito de tela.  
 -Inyector de carga con fijación.  
 -Unidad de recogida con compuerta de cierre.  
 Altura mínima necesaria del local: 2,4 m



MODELO	CONTENIDO (ton) (mín.-máx.)	MEDIDAS (mm) (largoxanchoxalto)	PESO (kg)(en vacío)
PELLETON P1919	2,8-3,2	1970X1970X2130	194
PELLETON P2222	3,1-3,6	2270X2270X2130	213
PELLETON P2828	4,6-5,4		256

**PELLETON-TOPO**

REF:PGM-05-1930	PT2525-1700
REF:PGM-05-1931	PT2222-1700
REF:PGM-05-1932	PT1919-2050
REF:PGM-05-1933	PT2222-2050
REF:PGM-05-1934	PT2525-2050



Incluye:

- Sistema de alimentación "TOPO".
- Estructura de madera.
- Depósito de poliéster para aumentar la duración de la calidad de los pelets.
- Bocas de llenado con tapón de cierre.
- Accesorios y materiales de fijación.

MODELO	CONTENIDO (ton)	MEDIDAS (mm) (largoxanchoxalto)	Nº DE BOCAS
PT2525-1700	5,6	2540x2540x1700	1
PT2222-1700	4,1	2230x2230x1700	1
PT1919-2050	3,7	1970x1970x2050	1
PT2222-2050	5,0	2230x2230x2050	1
PT2525-2050	6,7	2540x2540x2050	2

Nota.- Los silos textiles se pueden suministrar a medida para locales reducidos (precios a consultar).

SISTEMA DE CARGA NEUMÁTICA DE SILOS

**BOCA DE CARGA**

REF: PGM-05-2575	
------------------	--

Boca de carga con tapón de cierre Storz 110 para llenado neumático de silos.



**TOBERA**

REF: PGM-05-2579	De 50 a 450 mm
REF: PGM-05-2523	500 m
REF: PGM-05-2524	1000 m

Tobera de carga para llenado neumático de silos.



**ABRAZADERA**

REF: PGM-05-2566	
------------------	--

Anillo de fijación para las toberas y bocas de carga.



**JUEGO LLENADO RECTO**

REF: PGM-05-2576	
------------------	--

Incluye: 2 bocas de carga, 2 toberas de 500 mm y 2 abrazaderas de unión.



**JUEGO LLENADO CURVA 45°**

REF:	PGM-05-2577
------	-------------

Incluye: 2 bocas de carga, 2 toberas de 500 mm, 2 curvas de 45° y 2 abrazaderas de unión.



ACCESORIOS

**REGULADOR DE TIRO SIMPLE**

REF: PGM-05-1356

Regulador de tiro universal para chimeneas de simple pared de hasta 200 mm de DIÁMETRO. Es indispensable para el funcionamiento correcto de la caldera.



**REGULADOR DE TIRO DOBLE**

REF: PGM-05-1355

Regulador de tiro universal para chimeneas de doble pared. Es indispensable para el funcionamiento correcto de la caldera.



**REGULADOR DE CAUDAL**

REF: PGM-05-2970

Regulador de caudal DN 20 (rosca exterior), 4-36 l/min. Es indispensable para el funcionamiento correcto de la caldera.



**CAJÓN DE CENIZAS STANDAR**

REF: PGM-05-2476

SR 103-203

REF: PGM-05-2477

SR 253-313

Cajón estándar para la recogida de cenizas.



**CAJÓN DE CENIZAS KOMFORT**

REF: PGM-05-1830

Cajón externo para la recogida cómoda de cenizas. Un mecanismo comprime y transporta la ceniza de la caldera al cajón komfort. Cuando el cajón está lleno, la caldera muestra un mensaje para su vaciado.



**KIT DE LIMPIEZA**

REF: PGM-05-2940

Para utilizar con una aspiradora.  
Incluye: pala de acero para las cenizas, cepillo de acero, 12 paños para limpieza, mascarilla, guantes, mandil y cepillo.



**CASCADAS PELLETTI**

REF: PGM-05-2994

Dispositivo para la conexión de varias calderas Pelletti en cascada.



**PANTALLA PROTECTORA**

REF: PGM-05-2164

Pantalla protectora para evitar la ruptura de los pelets durante el llenado neumático del silo.  
Dimensiones: 1250x1500 mm



ESTUFAS DE PELLETS **Termocan**
**Flow Cerámica**

REFERENCIA	COLOR
ACLA22D10Y	Marfil
ACLA22D20Y	Cuero
ACLA22D30Y	Burdeos
Dimensiones (altoxlargoxancho): 1070x444x505 mm	
Potencia térmica nominal: 8,59 kW	


**Loto Cerámica**

REFERENCIA	COLOR
ACLA22M10Y	Marfil
ACLA22M20Y	Cuero
ACLA22M30Y	Burdeos
Dimensiones (altoxlargoxancho): 1050x703x485 mm	
Potencia térmica nominal: 8,59 kW	


**Focus Cerámica**

REFERENCIA	COLOR
ACLA13E10Y	Marfil
ACLA13E20Y	Cuero
ACLA13E30Y	Burdeos
Dimensiones (altoxlargoxancho): 1050x703x485 mm	
Potencia térmica nominal: 8,59 kW	





ESTUFAS DE PELLETS **Termocan**
**Glamour Acero**

REFERENCIA	COLOR
ACLA21A90Y	Negro
ACLA21AG0Y	Gris metálico
ACLA21A30Y	Burdeos
ACCESORIOS	
AC473050120	Módulo GSM
AC473025210	Mando a distancia
Dimensiones (altoxlargoxancho): 976x430x486 mm Potencia térmica: 1,5 – 6,73 kW Rendimiento: 85% - 87% DIÁMETRO Salida de humos: 80 mm DIÁMETRO Aire de combustión: 50 mm Capacidad depósito de pelets: 15 kg Peso: 105 kg	


**Glamour Cristal**

REFERENCIA	COLOR
ACLA21H10Y	Marfil
ACLA21H70Y	Grimed 46
ACLA21H90Y	Negro
ACCESORIOS	
AC473050120	Módulo GSM
AC473025210	Mando a distancia 26,25
Dimensiones (altoxlargoxancho): 976x430x486 mm Potencia térmica: 1,5 – 6,73 kW Rendimiento: 85% - 87% DIÁMETRO Salida de humos: 80 mm DIÁMETRO Aire de combustión: 50 mm Capacidad depósito de pelets: 15 kg Peso: 110 kg	



ESTUFAS DE PELLETS **Termocan**
**Orion Acero**

REFERENCIA	COLOR
ACLA12AA0Y	Marfil
ACLA12AB0Y	Cuero
ACLA12AC0Y	Burdeos
<b>ACCESORIOS</b>	
AC473050120	Módulo
Dimensiones (altoxlargoxancho): 980x564x514 mm Potencia térmica: 3,0 – 9 kW Rendimiento: 85% - 87% DIÁMETRO Salida de humos: 80 mm DIÁMETRO Aire de combustión: 50 mm Capacidad depósito de pellets: 25 kg Peso: 114 kg	


**Orion Cerámica**

REFERENCIA	COLOR
ACLA12M10Y	Marfil
ACLA12M20Y	Cuero
ACLA12M30Y	Burdeos
<b>ACCESORIOS</b>	
AC473050120	Módulo GSM
Dimensiones (altoxlargoxancho): 980x509x514 mm Potencia térmica: 3,0 – 9 kW Rendimiento: 85% - 87% DIÁMETRO Salida de humos: 80 mm DIÁMETRO Aire de combustión: 50 mm Capacidad depósito de pellets: 25 kg Peso: 125 kg	



ESTUFAS DE PELLETS **Termocan**

## Energy Acero

REFERENCIA	COLOR
ACLAA4A10Y	Marfil
ACLAA4AG0Y	Gris metálico
ACLAA4A30Y	Burdeos
ACLAA4A90Y	Negro

## ACCESORIOS

AC473050120	Módulo GSM 675,00
-------------	-------------------

Dimensiones (altoxlargoxancho): 1077x510x548 mm  
 Potencia térmica: 3,0 – 12,5 kW  
 Rendimiento: 83% - 87%  
 DIÁMETRO Salida de humos: 80 mm  
 DIÁMETRO Aire de combustión: 50 mm  
 Capacidad depósito de pellets: 30 kg  
 Peso: 130 kg



## Energy Cristal

REFERENCIA	COLOR
ACLAA4H10Y	Marfil
ACLAA4H70Y	Gris metálico
ACLAA4H90Y	Negro

## ACCESORIOS

AC473050120	Módulo
-------------	--------

Dimensiones (altoxlargoxancho): 1077x510x558 mm  
 Potencia térmica: 3,0 – 12,5 kW  
 Rendimiento: 83% - 85%  
 DIÁMETRO Salida de humos: 80 mm  
 DIÁMETRO Aire de combustión: 50 mm  
 Capacidad depósito de pellets: 30 kg  
 Peso: 135 kg



ESTUFAS DE PELLETS **Termocan**
**Ovetta Cerámica**

REFERENCIA	COLOR
AC62100110-0032	Coral
AC62100110-0011	Marfil
AC62100110-0022	Cuero
ACCESORIOS	
AC473050120	Módulo
Dimensiones (altoxlargoxancho): 1008x830x515 mm Potencia térmica: 3,0 – 13,0 kW Rendimiento: 83% - 85% DIÁMETRO Salida de humos: 80 mm DIÁMETRO Aire de combustión: 50 mm Capacidad depósito de pellets: 25 kg Peso: 150 kg	


**Max Cerámica Canalizable**

REFERENCIA	COLOR
AC62100070-0020	Coral
AC62100070-0010	Marfil
AC62100070-0030	Cuero
ACCESORIOS	
AC473050120	Módulo GSM
Dimensiones (altoxlargoxancho): 1240x710x680 mm Potencia térmica: 6,0 – 15,0 kW Rendimiento: 80% - 83% DIÁMETRO Salida de humos: 100 mm DIÁMETRO Aire de combustión: 50 mm DIÁMETRO Canalización de aire: 80 mm Capacidad depósito de pellets: 50 kg Peso: 210 kg	



ESTUFAS DE PELLETS **Termocan**
**Ideal Cerámica**

REFERENCIA	COLOR
AC62100120-0020	Coral
AC62100120-0010	Marfil
AC62100120-0030	Cuero
ACCESORIOS	
AC473050120	Módulo GSM
Dimensiones (altoxlargoxancho): 1204x602x616 mm Potencia térmica: 6,0 – 15,0 kW Rendimiento: > 80% DIÁMETRO Salida de humos: 100 mm DIÁMETRO Aire de combustión: 50 mm Capacidad depósito de pelets: 45 kg Peso: 195 kg	


**Jutta Cerámica**

REFERENCIA	COLOR
AC62100130-0030	Coral
AC62100130-0010	Marfil
AC62100130-0020	Cuero
ACCESORIOS	
AC473050120	Módulo GSM
Dimensiones (altoxlargoxancho): 1240x677x677 mm Potencia térmica: 4,5 – 14,0 kW Rendimiento: 80% - 84% DIÁMETRO Salida de humos: 100 mm DIÁMETRO Aire de combustión: 50 mm Capacidad depósito de pelets: 40 kg Peso: 210 kg	



**TERMO ESTUFAS DE PELLETS **Termocan****
**Termo Orion Acero**

REFERENCIA*	COLOR
ACLS2LBA0Y	Marfil
ACLS2LBB0Y	Cuero
ACLS2LB00Y	Burdeos
<b>ACCESORIOS</b>	
AC473050120	Módulo GSM
AC590000370	Grupo ventilación
AC531500130	Grupo sanitario
Dimensiones (altoxlargoxancho): 980x564x514 mm Potencia térmica: 3,5 – 12,0 kW Potencia entregada al ambiente: 2,7 kW Rendimiento: 82% - 85% DIÁMETRO Salida de humos: 80 mm DIÁMETRO Aire de combustión: 50 mm DIÁMETRO Conexión tubería: 3/4" M Capacidad depósito de pellets: 25 kg Peso: 160 kg *Vaso de expansión de serie	


**Termo Orion Cerámica**

REFERENCIA*	COLOR
ACLS2LE10Y	Marfil
ACLS2LE20Y	Cuero
ACLS2LE30Y	Burdeos
<b>ACCESORIOS</b>	
AC473050120	Módulo GSM
AC590000370	Grupo ventilación
AC531500130	Grupo sanitario
Dimensiones (altoxlargoxancho): 980x564x514 mm Potencia térmica: 3,5 – 12,0 kW Potencia entregada al ambiente: 2,7 kW Rendimiento: 82% - 85% DIÁMETRO Salida de humos: 80 mm DIÁMETRO Aire de combustión: 50 mm DIÁMETRO Conexión tubería: 3/4" M Capacidad depósito de pellets: 25 kg Peso: 160 kg *Vaso de expansión de serie.	





**TERMO ESTUFAS DE PELLETS **Termocan****
**Termo Ovetta Cerámica**

REFERENCIA	COLOR
AC621501200032	Coral
AC621501200011	Marfil
AC621501200022	Cuero

Dimensiones (altoxlargoxancho): 1015x831x525 mm  
 Potencia térmica: 3,5 – 12,0 kW  
 Potencia entregada al ambiente: 0,9 - 2,5 kW  
 Rendimiento: 83% - 85%  
 DIÁMETRO Salida de humos: 80 mm  
 DIÁMETRO Aire de combustión: 50 mm  
 DIÁMETRO Conexión tubería: 3/4" M  
 Capacidad depósito de pelets: 25 kg  
 Peso: 166 kg


**Termo Ideal Cerámica**

REFERENCIA	COLOR
AC62150110-0030	Coral
AC62150110-0010	Marfil
AC62150110-0020	Cuero

**ACCESORIOS**

AC590000370	Grupo ventilación
AC531500130	Grupo ACS

Dimensiones (altoxlargoxancho): 1204x602x616 mm  
 Potencia térmica: 7,0 – 22,0 kW  
 Potencia entregada al ambiente: 0,5 - 1,5 kW  
 Rendimiento: 81% - 84,5%  
 DIÁMETRO Salida de humos: 100 mm  
 DIÁMETRO Aire de combustión: 50 mm  
 DIÁMETRO Conexión tubería: 1" M  
 Capacidad depósito de pelets: 45 kg  
 Peso: 210 kg



**TERMO ESTUFAS DE PELLETS **Termocan****
**Termo Max Cerámica**

REFERENCIA	COLOR
AC62150040-0020	Coral
AC62150040-0010	Marfil
AC62150040-0030	Cuero
<b>ACCESORIOS</b>	
AC590000370	Grupo ventilación
AC531500130	Grupo ACS 237,00
Dimensiones (altoxlargoxancho): 1204x710x680 mm Potencia térmica: 8,0 – 22,0 kW Rendimiento: 81% - 84,5% DIÁMETRO Salida de humos: 100 mm DIÁMETRO Aire de combustión: 50 mm DIÁMETRO Conexión tubería: 3/4" M Capacidad depósito de pelets: 50 kg Peso: 211 kg	


**Termo Jutta Cerámica**

REFERENCIA	COLOR
AC62150090-0030	Coral
AC62150090-0010	Marfil
AC62150090-0020	Cuero
<b>ACCESORIOS</b>	
AC590000370	Grupo ventilación
AC531500130	Grupo ACS
Dimensiones (altoxlargoxancho): 1240x677x677 mm Potencia térmica: 7,0 – 26,0 kW Rendimiento: 82% - 86% DIÁMETRO Salida de humos: 80 mm DIÁMETRO Aire de combustión: 50 mm DIÁMETRO Conexión tubería: 3/4" M Capacidad depósito de pelets: 40 kg Peso: 225 kg	



ESTUFAS DE LEÑA **Termocan**
**Flat Cristal**

REFERENCIA	COLOR
ACLB63H10Y	Marfil
ACLB63H70Y	Gris metálico
ACLB63H90Y	Negro

Dimensiones (altoxlargoxancho): 1050x573x474 mm  
 Potencia nominal: 10,0 kW  
 Rendimiento: > 75%  
 DIÁMETRO Salida de humos: 150 mm  
 Tiro mínimo: 10 Pa  
 Peso: 193 kg


**Flat Acero**

REFERENCIA	COLOR
ACLB63A10Y	Marfil
ACLB63A30Y	Gris metálico
ACLB63A90Y	Negro
ACLB63AG0Y	Gris Sat.

Dimensiones (altoxlargoxancho): 1050x573x474 mm  
 Potencia nominal: 10,0 kW  
 Rendimiento: > 75%  
 DIÁMETRO Salida de humos: 150 mm  
 Tiro mínimo: 10 Pa  
 Peso: 190 kg



ESTUFAS DE LEÑA **Termocan**
**Nomos Cristal**

REFERENCIA	COLOR
ACLB13H10Y	Marfil
ACLB13H70Y	Gris metálico
ACLB13H90Y	Negro

Dimensiones (altoxlargoxancho): 1050x573x538 mm  
 Potencia nominal: 10,0 kW  
 Rendimiento: > 75%  
 DIÁMETRO Salida de humos: 150 mm  
 Tiro mínimo: 10 Pa  
 Peso: 198 kg


**Nomos Acero**

REFERENCIA	COLOR
ACLB13A10Y	Marfil
ACLB13A30Y	Burdeos
ACLB13A90Y	Negro
ACLB13AG0Y	Gris Sat.

Dimensiones (altoxlargoxancho): 1050x573x538 mm  
 Potencia nominal: 10,0 kW  
 Rendimiento: > 75%  
 DIÁMETRO Salida de humos: 150 mm  
 Tiro mínimo: 10 Pa  
 Peso: 195 kg



ESTUFAS DE LEÑA **Termocan**
**Betty Cerámica**

REFERENCIA	COLOR
ACLB00M30Y	Burdeos
ACLB00M70Y	Gris
ACLB00M20Y	Cuero

Dimensiones (altoxlargoxancho): 865x475x410 mm  
 Potencia nominal: 5,0 kW  
 Rendimiento: > 75%  
 DIÁMETRO Salida de humos: 120 mm  
 Tiro mínimo: 10-14 Pa  
 Peso: 90 kg


**Emily Cerámica**

REFERENCIA	COLOR
ACLB01M30Y	Burdeos
ACLB01M70Y	Gris
ACLB01M20Y	Cuero

Dimensiones (altoxlargoxancho): 865x475x490 mm  
 Potencia nominal: 6,0 kW  
 Rendimiento: > 75%  
 DIÁMETRO Salida de humos: 120 mm  
 Tiro necesario: 10-14 Pa  
 Peso: 115 kg



ESTUFAS DE LEÑA **Termocan**
**Bea Acero**

REFERENCIA	COLOR PVP (€)
AC61100020-0030	Burdeos
AC61100020-0030	Marfil
AC61100020-0030	Cuero

**ACCESORIOS**

AC5900000050	Grupo de ventilación
Dimensiones (altoxlargoxancho): 1049x545x483 mm Potencia nominal: 13,3 kW Rendimiento: > 70% DIÁMETRO Salida de humos: 140 mm Tiro necesario: 10-14 Pa Peso: 154 kg	


**Bea Mayólica**

REFERENCIA	COLOR
AC61100010-0020	Burdeos
AC61100010-0010	Marfil
AC61100010-0030	Cuero

**ACCESORIOS**

AC5900000050	Grupo de ventilación
Dimensiones (altoxlargoxancho): 1066x545x483 mm Potencia nominal: 13,3 kW Rendimiento: > 70% DIÁMETRO Salida de humos: 140 mm Tiro necesario: 10-14 Pa Peso: 161 kg	





ESTUFAS DE LEÑA **Termocan**
**Jutta Leña Cerámica**

REFERENCIA	COLOR
AC61100030-0035	Coral
AC61100000-0020	Cuero

**ACCESORIOS**

AC5900000080	Grupo de ventilación
--------------	----------------------

Dimensiones (altoxlargoxancho): 1051x926x709 mm  
 Potencia nominal: 13,3 kW  
 Rendimiento: > 70%  
 DIÁMETRO Salida de humos: 140 mm  
 Tiro mínimo: 1-1,5 mbar  
 Peso: 195 kg



Deborah 1 Hierro Fundido	
REFERENCIA	COLOR
AC0727	-

Dimensiones (altoxlargoxancho): 805x635x385 mm  
 Potencia nominal: 10,0 kW  
 Rendimiento: > 70%  
 DIÁMETRO Salida de humos: 140 mm  
 Tiro mínimo: 10-14 Pa  
 Peso: 155 kg


**Deborah 2 Hierro Fundido**

REFERENCIA	COLOR
AC0728	-

Dimensiones (altoxlargoxancho): 934x750x445 mm  
 Potencia nominal: 16,0 kW  
 Rendimiento: > 70%  
 DIÁMETRO Salida de humos: 150 mm  
 Tiro necesario: 10-14 Pa  
 Peso: 250 kg



ESTUFAS DE LEÑA **Termocan**
**Regina 4 Cerámica**

REFERENCIA	COLOR
AC0722-0001	Blanco
AC0722-0020	Burdeos
AC0722-0040	Miel
Dimensiones (altoxlargoxancho): 1047x700x559 mm Potencia nominal: 11,0 kW Rendimiento: > 70% DIÁMETRO Salida de humos: 150 mm Tiro necesario: 10-14 Pa Peso: 197 kg	


 ESTUFAS DE LEÑA CON HORNO **Termocan**
**Ely Horno Cerámica**

REFERENCIA	COLOR
ACLB0BM30Y	Burdeos
ACLB0BM70Y	Gris
ACLB0BM20Y	Cuero
Dimensiones (altoxlargoxancho): 1223x475x490 mm Potencia nominal: 6,0 kW Rendimiento: > 70% DIÁMETRO Salida de humos: 120 mm Tiro necesario: 10-14 Pa Peso: 135 kg	



ESTUFAS DE LEÑA CON HORNO **Termocan**
**Bea Horno Acero**

REFERENCIA	COLOR
AC61120030-0020	Burdeos
AC61120030-0010	Marfil
AC61120030-0030	Cuero

**ACCESORIOS**

AC5900000050	Grupo de ventilación
--------------	----------------------

Dimensiones (altoxlargoxancho): 1410x545x560 mm  
 Potencia nominal: 13,3 kW  
 Rendimiento: > 70%  
 DIÁMETRO Salida de humos: 140 mm  
 Tiro necesario: 10-14 Pa  
 Peso: 184 kg


**Bea Horno Mayólica**

REFERENCIA	COLOR
AC61120020-0020	Burdeos
AC61120020-0010	Marfil
AC61120020-0030	Cuero

Dimensiones (altoxlargoxancho): 1410x545x560 mm  
 Potencia nominal: 13,3 kW  
 Rendimiento: > 70%  
 DIÁMETRO Salida de humos: 140 mm  
 Tiro necesario: 10-14 Pa  
 Peso: 191 kg



ESTUFAS DE LEÑA CON HORNO **Termocan**
**Mery Horno Cerámica**

REFERENCIA	COLOR
AC2214-0003	Verde
AC2214-0002	Burdeos
AC2214-0001	Marfil
Dimensiones (altoxlargoxancho): 1357x475x560 mm Potencia nominal: 8 kW Rendimiento: 73% DIÁMETRO Salida de humos: 120 mm Tiro necesario: 10-14 Pa Peso: 203 kg	


**Regina 4 Horno Cerámica**

REFERENCIA	COLOR
AC2211-0001	Blanco
AC2211-0020	Burdeos
AC2211-0040	Miel

**ACCESORIOS**

AC590000410	Grupo de ventilación
Dimensiones (altoxlargoxancho): 1387x700x559 mm Potencia nominal: 11 kW Rendimiento: > 70% DIÁMETRO Salida de humos: 150 mm Tiro necesario: 10-14 Pa Peso: 238 kg	



TERMO ESTUFAS DE LEÑA **Termocan**
**Termo Bea Acero**

REFERENCIA	COLOR
AC61150020-0030	Burdeos
AC61150020-0020	Marfil
AC61150020-0010	Cuero

Dimensiones (altoxlargoxancho): 1050x545x503 mm  
 Potencia nominal: 18,6 kW  
 Rendimiento: > 71%  
 Producción ACS: 7 l/min (DT=30 °C)  
 DIÁMETRO Salida de humos: 150 mm  
 Tiro necesario: 10-14 Pa  
 Peso: 169 kg


**Termo Bea Mayólica**

REFERENCIA	COLOR
AC61150010-0020	Burdeos
AC61150010-0010	Marfil
AC61150010-0030	Cuero

Dimensiones (altoxlargoxancho): 1066x545x503 mm  
 Potencia nominal: 18,6 kW  
 Rendimiento: > 71%  
 Producción ACS: 7 l/min (DT=30 °C)  
 DIÁMETRO Salida de humos: 150 mm  
 Tiro necesario: 10-14 Pa  
 Peso: 169 kg



TERMO ESTUFAS DE LEÑA **Termocan**
**Termo Regina 4 Cerámica**

REFERENCIA	COLOR
AC2904-0001	Blanco
AC2904-0020	Burdeos
AC2904-0040	Miel

Dimensiones (altoxlargoxancho): 1045x700x560 mm  
 Potencia nominal: 20,5 kW  
 Rendimiento: > 70%  
 Producción ACS: 8 l/min (DT=30 °C)  
 DIÁMETRO Salida de humos: 150 mm  
 Tiro necesario: 10-14 Pa  
 Peso: 140 kg


 TERMO ESTUFAS DE LEÑA CON HORNO **Termocan**
**Termo Bea Horno Acero**

REFERENCIA	COLOR
AC61170030-0020	Burdeos
AC61170030-0020	Marfil
AC61170030-0020	Cuero

Dimensiones (altoxlargoxancho): 1426x545x560 mm  
 Potencia nominal: 18,6 kW  
 Rendimiento: > 71%  
 Producción ACS: 7 l/min (DT=30 °C)  
 DIÁMETRO Salida de humos: 150 mm  
 Tiro necesario: 10-14 Pa  
 Peso: 192 kg



**TERMO ESTUFAS DE LEÑA CON HORNO** **Termocan**
**Termo Bea Horno Mayólica**

REFERENCIA	COLOR
AC61170020-0020	Burdeos
AC61170020-0010	Marfil
AC61170020-0030	Cuero

Dimensiones (altoxlargoxancho): 1426x545x560 mm  
 Potencia nominal: 18,6 kW  
 Rendimiento: > 71%  
 Producción ACS: 7 l/min (DT=30 °C)  
 DIÁMETRO Salida de humos: 150 mm  
 Tiro necesario: 10-14 Pa  
 Peso: 192 kg


**Termo Regina 4 Horno Cerámica**

REFERENCIA	COLOR
AC20905-001	Blanco
AC20905-001	Burdeos
AC20905-001 Miel	3.584,00

Dimensiones (altoxlargoxancho): 1387x700x560 mm  
 Potencia nominal: 20,5 kW  
 Rendimiento: > 70%  
 Producción ACS: 8 l/min (DT=30 °C)  
 DIÁMETRO Salida de humos: 150 mm  
 Tiro necesario: 10-14 Pa  
 Peso: 257 kg



## CONDICIONES GENERALES

- Todos los precios de los productos incluidos en el presente catálogo no incluyen el I.V.A. u otros impuestos y se refieren a la mercancía en nuestros almacenes de Boo de Piélagos (Cantabria).
- Los precios indicados en el catálogo son precios brutos. Los descuentos aplicables serán acordados expresamente entre el comprador y TEICAN.
- El envío de mercancía se realiza bajo responsabilidad del cliente hasta su destino.
- El coste del transporte es por cuenta del cliente.
- A la recepción de la mercancía, es responsabilidad del comprador verificar la misma y, caso de detectar cualquier fallo o anomalía, reseñarlo en el albarán del transportista, que deberá regresar debidamente firmado por el receptor, identificando claramente al mismo. Caso de detectarse una anomalía, deberá comunicarse a TEICAN la misma en un plazo inferior a 24 horas.
- Los precios y características de los productos del catálogo pueden ser susceptibles de cambio, sin previo aviso.
- La garantía de los productos es, como mínimo, la ofrecida por el fabricante. Consultar en cada caso.
- La garantía cubre la reparación o sustitución de los productos que presenten fallos o defectos originados en el proceso de fabricación.
- El envío de material averiado a nuestros almacenes será por cuenta del cliente y la devolución al cliente será por cuenta de TEICAN.
- La garantía no cubre:
  - Fallos en productos instalados de forma inadecuada.
  - Productos manipulados por personal no cualificado.
  - Daños por accidentes naturales, robo, vandalismo, incendios, fenómenos meteorológicos y similares.
  - Productos que no hayan sido abonados a TEICAN en su totalidad.
- TEICAN no será responsable en ningún caso de los daños indirectos originados por defectos de fabricación de los productos.
- Para hacer valer la garantía de cualquier producto, deberá conservarse la factura original del mismo, así como el comprobante del pago.
- La compra de material a TEICAN supone la aceptación de la jurisdicción y competencia de los Tribunales de Justicia de Santander, para solventar cualquier reclamación derivada de la relación comercial, con renuncia expresa de cualquier otro fuero que pudiera corresponder al cliente.
- Las presentes condiciones comerciales podrán modificarse sin aviso previo y serán válidas sólo para productos adquiridos en fecha posterior a su modificación.



# Termocan



**INGENIERÍA MEDIOAMBIENTAL**

Bº Rubó s/n. 39478 Boo de Piélagos (CANTABRIA). TEL: 942 586 50 2/3- 902 930562  
FAX: 942 586 141 - 902 930563 E-MAIL: [teican@teican.com](mailto:teican@teican.com)  
[www.teican.com](http://www.teican.com)

