

The logo for Termocan features a stylized orange and blue 'T' icon to the left of the word 'Termocan' in a bold, blue, sans-serif font.

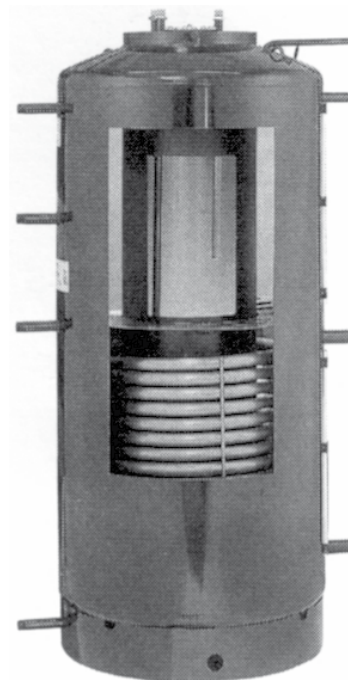
Termocan

2011

DEPÓSITOS 

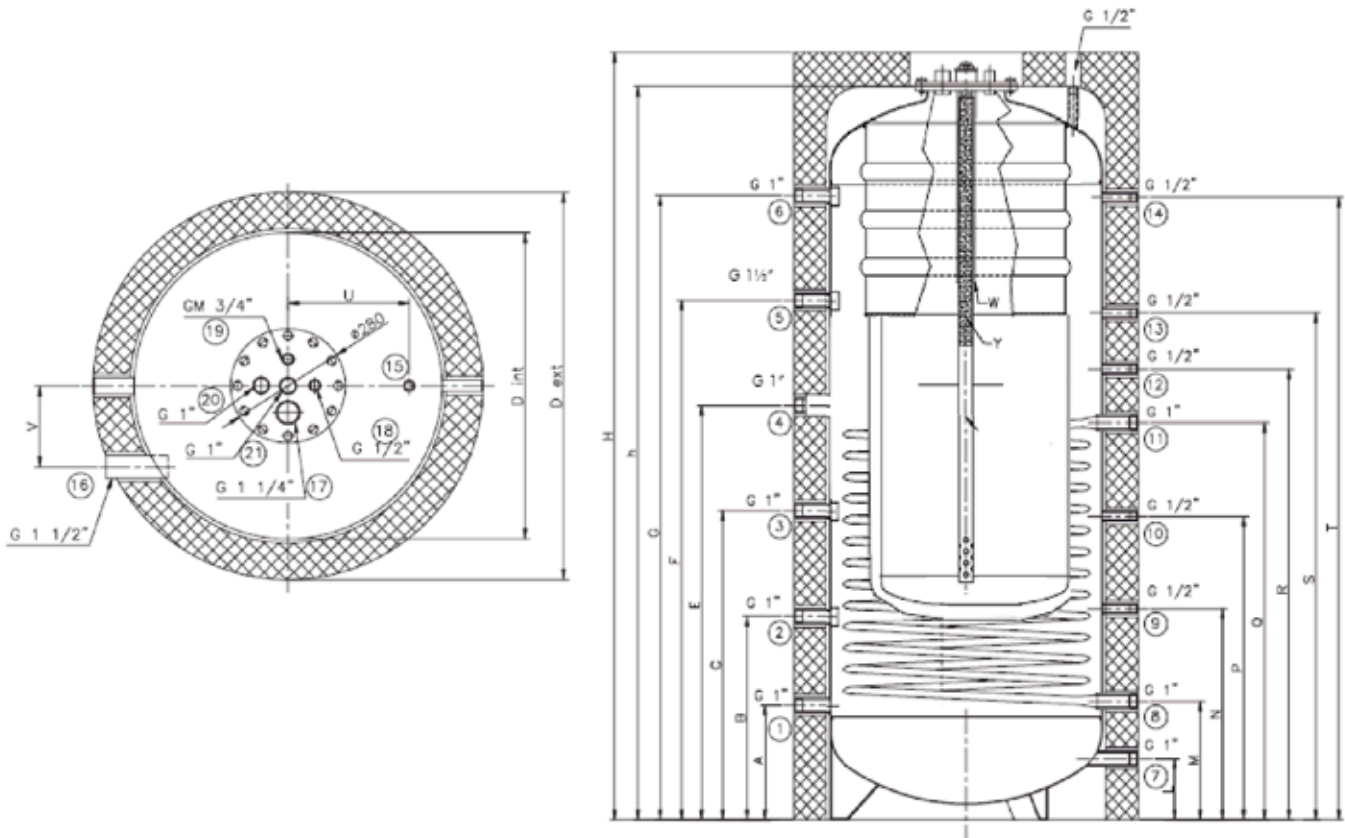
INTERACUMULADOR THERMOSOLAR "KOMBI" TS-K

Depósito interacumulador para aplicaciones de ACS y calefacción.
 Construido en acero y con tratamiento vitrificado y protección catódica
 en el acumulador de ACS.



Referencia	Artículo
TS4309H	KOMBI TS-K 600/150
TS4310H	KOMBI TS-K 750/200
TS4311H	KOMBI TS-K 1000/220
TS4312H	KOMBI TS-K 1500/300

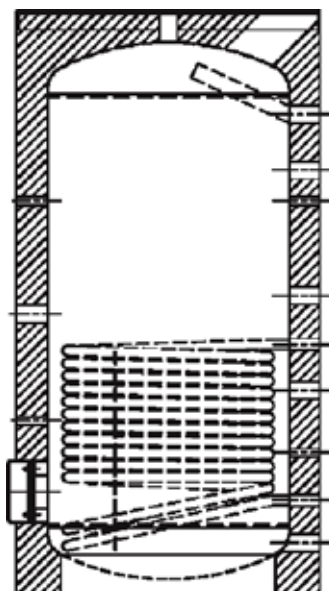
Modelo	TSK 600/150	TSK 750/200	TSK 1000/250	TSK 1500/300
Volumen total (L)	600	750	1000	1500
Volumen ACS (L)	150	200	220	300
Volumen calefacción (L)	450	550	780	1200
Peso (sin aislamiento) kg	117	143	153	192
Max P en depósito int. (bar)	10	10	10	10
Max P en depósito ext. (bar)	3	3	3	3
Max T en depósito (°C)	95	95	95	95
Max. P en circuito solar (bar)	8	8	8	8
Max. T en circuito solar (°C)	95	95	95	95
S de intercambiador (m ²)	2.3	2.5	2.8	3.9
Altura (mm)	1724	1979	2089	2254
DIÁMETRO ext. (mm)	950	950	1000	1200
DIÁMETRO int. (mm)	750	750	800	1000



		TSK 600/150	TSK 750/200	TSK 1000/220	TSK 1500/300
	DIÁMETRO	DISTANCIA VERTICAL (mm)			
Conex. 1 Retorno calefacción	A 1" G	260	260	315	390
Conex. 2 Conexión libre	B 1" G	540	533	590	665
Conex. 3 Conexión libre	C 1" G	815	810	865	940
Conex. 4 Resistencia eléctrica	E 1" G	930	995	1075	1155
Conex. 5 Conexión libre	F 1/2" G	110	1185	1140	1500
Conex. 6 Avance calefacción	G 1" G	1390	1635	1695	1765
Conex. 7 Agua red	L 1" G	160	155	205	205
Conex. 8 Retorno solar	M 1" G	260	260	315	380
Conex. 9 Sonda solar	N 1/2" G	-	-	-	630
Conex. 10 Sonda solar	P 1/2" G	535	745	800	875
Conex. 11 Avance solar	Q 1" G	820	990	1045	1125
Conex. 12 Sonda	R 1" G	965	1180	1245	1310
Conex. 13 Sonda	S 1" G	1175	1327	1390	1465
Conex. 14 Termómetro	T 1" G	1390	1630	1695	1765
Conex. 15 Ventilación	U 1/2" G	275	275	275	275
Conex. 16 resistencia eléctrica	V 1/2" G	220	240	260	270
CONEXIONES EN LA PARTE SUPERIOR					
		DISTANCIA DESDE EL CENTRO (mm)			
Conex. 17 Ánodo	1 1/4" G	65			
Conex. 18 Llenado	1/2" G	65			
Conex. 19 Recirculación	3/4" G	65			
Conex. 20 ACS	1" G	65			
Conex. 21 AFS	1" G	Centro			

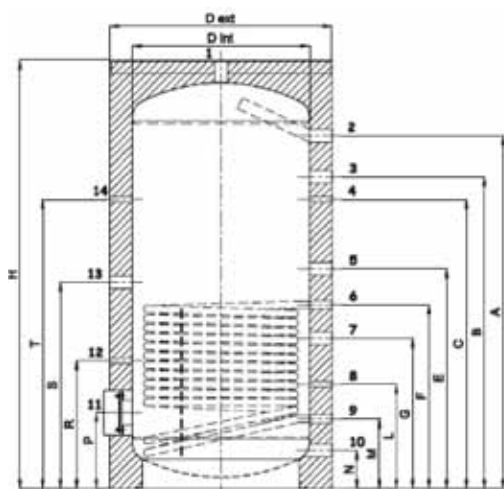
INTERACUMULADOR THERMOSOLAR "PUFFER" TS-SP

Interacumulador solar para aplicaciones de calefacción, dispone de un serpentín para circuito solar ofreciendo una excelente estratificación. Construido en acero negro y con múltiples salidas a distinto nivel para un mejor aprovechamiento de las temperaturas. Aislamiento de 100 mm. de poliuretano.



Referencia	Artículo
TS4320H	PUFFER TS-SP 500
TS4321H	PUFFER TS-SP 800
TS4322H	PUFFER TS-SP 1000
TS4323H	PUFFER TS-SP 1500

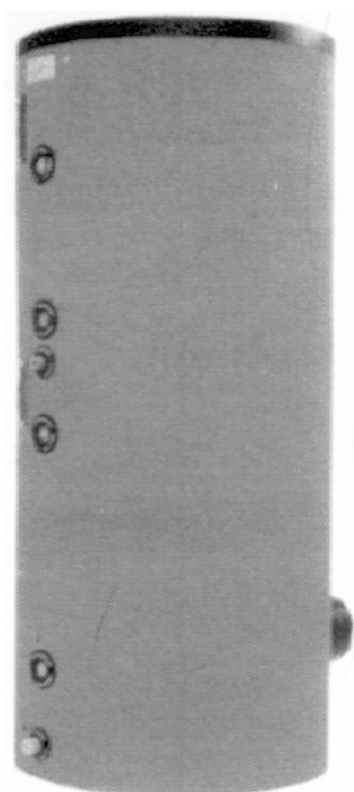
Modelo		TS SP 500	TS SP 800	TS SP 1000	TS SP 1500
Volumen total	Liter	500	800	1000	1500
máx. presión depósito	bar	3,0	3,0	3,0	3,0
máx. Temp. servicio	°C	95	95	95	95
máx. presión en el circuito solar	bar	10,0	10,0	10,0	10,0
máx. Temp. en el depósito	°C	110	110	110	110
superficie intercambiador	m ²	2,3	2,8	3,0	3,7
altura	mm	1720	1910	2090	2220
DIÁMETRO exterior	mm	850	990	990	1200
DIÁMETRO interior	mm	650	790	790	1000
peso (sin aislamiento)	kg	110	150	170	230
Medida Nr. 1	H mm 1 1/2"	1720	1910	2090	2220
Medida Nr. 2	A mm 1 1/2"	1400	1573	1742	1808
Medida Nr. 3	B mm 1 1/2"	1150	1390	1520	1635
Medida Nr. 4	C mm 1 1/2"	1020	1290	1450	1525
Medida Nr. 5	E mm 1 1/2"	910	980	1060	1085
Medida Nr. 6	F mm 1 1/2"	800	820	880	875
Medida Nr. 7	G mm 1 1/2"	650	670	730	765
Medida Nr. 8	L mm 1 1/2"	490	465	495	520
Medida Nr. 9	M mm 1 1/2"	280	310	310	375
Medida Nr. 10	N mm 1 1/2"	150	170	170	235
Medida Nr. 11(Ø a 180-Ø i 110)	P mm	308	338	338	403
Medida Nr. 12	R mm 1 1/2"	440	570	580	875
Medida Nr. 13	S mm 1 1/2"	820	920	1130	1130
Medida Nr. 14	T mm 1 1/2"	1150	1290	1500	1500



INTERACUMULDOR THERMOSOLAR ACS TS-S

Interacumulador solar para aplicaciones de ACS, dispone de doble serpentín para aplicación solar y caldera de apoyo. Construido en acero con tratamiento vitrificado, protección catódica y aislamiento de 100 mm. de poliuretano.

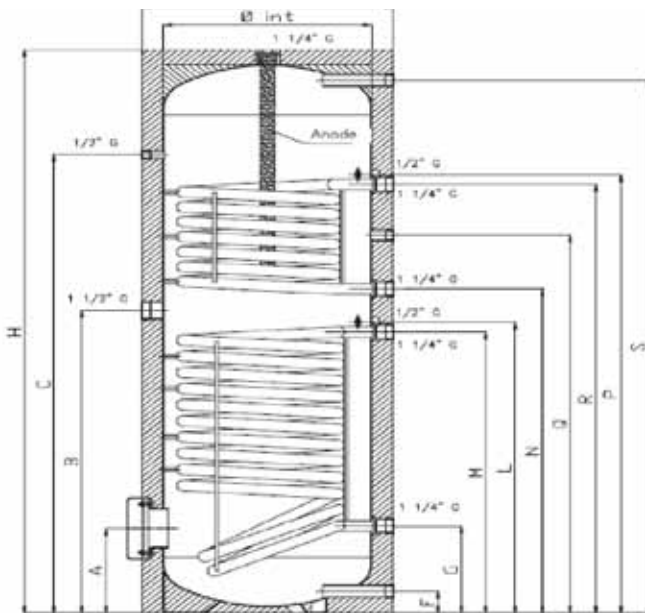
Modelo	TS-S300	TS-S400	TS-S500	TS-S750	TS-S1000
Volumen total (L)	300	400	500	750	1000
Peso (sin aislamiento) kg	130	165	185	290	350
Max P en depósito. (bar)	6-10	10	10	10	10
Max T en depósito (°C)	95	95	95	95	0
S de intercambiador sup. (m2)	0,9	0,9	0,9	2,5	2,5
S de intercambiador inf. (m2)	2,3	2,5	2,8	3,9	
Altura (mm)	1,7	1,9	1,9	2,5	2,5
DIÁMETRO ext. (mm)	700	710	760	940	940
DIÁMETRO int. (mm)	500	600	650	800	800



Referencia	Artículo
TS4301H	ACS TS-S 300
TS4302H	ACS TS-P 400
TS4303H	ACS TS-P 500
TS4305H	ACS TS-P 750
TS4306H	ACS TS-P 1000



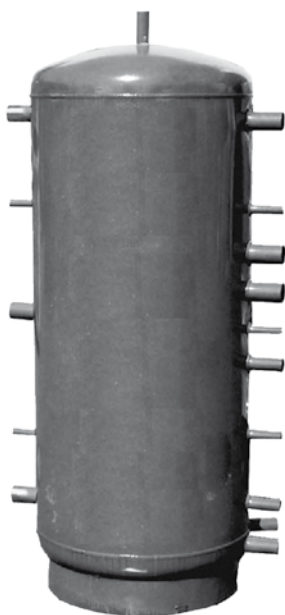
		TS-S300	TS-S400	TS-S500	TS-S750	TS-S1000
DIÁMETRO - DISTANCIAS VERTICALES EN (mm)						
Conex. 1 Agua red	F	1"-67	1"-79	1"1/4-175	1"1/4-220	1"1/4-220
Conex. 2 Retorno solar	G	1"1/4-264	1"1/4-286	1"1/4-305	1"1/4-385	1"1/4-385
Conex. 3 Sonda solar	L	1/2"-879	1/2"-856	1/2"-586	1/2"-542	1/2"-542
Conex. 4 Avance solar	M	1"1/4-849	1"1/4-846	1"1/4-865	1"1/4-835	1"1/4-835
Conex. 5 Retorno caldera	N	1"1/4-979	1"1/4-1011	1"1/4-985	1"1/4-990	1"1/4-990
Conex. 6 Sonda caldera	P	1"1/4-1324	1/2"-1391	1/2"-1400	1/2"-1193	1/2"-1193
Conex. 7 Recirculación	Q	3/4"-1141	3/4"-1163	1"-1235	1"-1235	1"-1235
Conex. 8 Salida ACS	S	1"-1/4-1294	1"1/4-1361	1"1/4-1335	1"1/4-1440	1"1/4-1440
Conex. 9 Salida ACS	S	1"-1608	1"-1581	1"1/4-1595	1"1/4-1590	1"1/4-1890
Conex. 10	A	257	268	335	400	400
Conex. 11 Resistencia eléctrica	B	1"1/2-914	1"1/2-891	1"1/2-949	1"1/2-590	1"1/2-890
Conex. 12 Termómetro	C	1/2"-1384	1/2"-1411	1/2"-1480	1/2"-1460	1/2"-1680



INTERACUMULADOR "TOTAL" CALEFACCION Y ACS INSTANTANEA THERMOSOLAR HKS

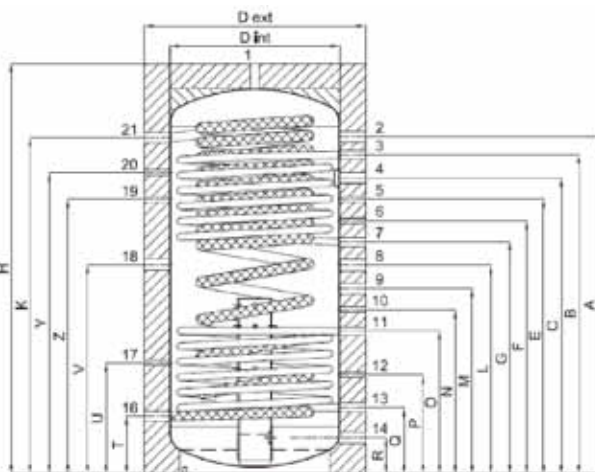
Interacumulador solar para aplicaciones de calefacción y ACS. Dispone de un serpentín para circuito solar, otro para caldera y un tercero de acero inoxidable para la producción de ACS instantánea ofreciendo el conjunto una excelente estratificación. Aislamiento de 100 mm. de poliuretano.

MODELO	HSK 500	HSK 800	HSK 1000	HSK 1250	HSK 1500	HSK 2000
Volumen total (L)	488	805	897	1145	1478	1915
Volumen ACS (L)	45	55	55	70	70	90
Volumen calefacción (L)	443	750	842	1075	1408	1875
Peso (sin aislamiento) kg	130	200	250	270	285	325
Max P en circulo prim. (bar)	3	3	3	3	3	3
Max T en depósito (°C)	95	95	95	95	95	95
Max. P en circuito solar (bar)	8	8	8	8		
Max. T en circuito solar (°C)	95	95	95	95	95	95
S de intercambiador sup. (m2)		2	3	3	3,5	4,2
S de intercambiador inf. (m2)	2,3	3	3,5	3,8	4,5	5,5
Altura (mm)	1720	1930	2110	2100	2240	2380
DIÁMETRO ext. (mm)	850	1030	1030	1140	1240	1340
DIÁMETRO int. (mm)	650	790	790	900	1000	1100



Referencia	Artículo
TS4405	TOTAL TS-HSK 500
TS4408	TOTAL TS-HSK 800
TS4410	TOTAL TS-HSK 1000
TS4412	TOTAL TS-HSK 1250
TS4415	TOTAL TS-HSK 1500
TS4420	TOTAL TS-HSK 2000

	HKS 500	HKS 800	HKS 1000	HKS 1250	HKS 1500	HKS 2000
DIÁMETRO - DISTANCIA VERTICAL EN (mm)						
Conex. 1	1"G-1720	1"G-1930	1"G-2110	1"G-2100	1"G-2240	1"G-2380
Conex. 2	1"1/2G-1400	-	-	1"1/2G-1725	1"1/2G-1745	1"G-1870
Conex. 3	-	1"G-1500	1"G-1680	1"G-1615	1"1/2G-1635	1"1/2G-1670
Conex. 4	-	1"1/2G-1390	1"1/2G-1520	1/2"G-1515	1/2"G-1525	1/2"G-1640
Conex. 5	-	1/2"G-1290	1/2"G-1450	1/2"G-1415	1/2"G-1415	1/2"G-1520
Conex. 6	1/2"G-1150	1/2"G-1190	1/2"G-1330	1"1/2G-1305	1"1/2G-1305	1"1/2G-1410
Conex. 7	-	1"G-1090	1"G-1210	1"G-1195	1"G-1195	1"G-1300
Conex. 8	1"1/2G-1020	1"1/2G-980	1"1/2G-1060	1"1/2G-1035	1"1/2G-1085	1"1/2G-1190
Conex. 9	1"1/2G-910	1"1/2G-870	1"1/2G-950	1"1/2G-925	1"1/2G-975	1"1/2G-1080
Conex. 10	1/2"G-800	1/2"G-770	1/2"G-840	1/2"G-815	1/2"G-875	1/2"G-970
Conex. 11	1"G-700	1"G-670	1"G-730	1"G-705	1"G-765	1"G-870
Conex. 12	1/2"G-490	1/2"G-465	1/2"G-495	1/2"G-495	1/2"G-520	1/2"G-630
Conex. 13	1"G-280	1"G-310	1"G-310	1"G-335	1"G-375	1"G-390
Conex. 14	1"1/4G-150	1"1/2G-170	1"1/2G-170	1"1/2G-195	1"1/2G-235	1"1/2G-250
Conex. 15	1"1/4G-150	1"1/2G-170	1"1/2G-170	1"1/2G-195	1"1/2G-235	1"1/2G-250
Conex. 16	1"1/4G-240	1"1/4G-270	1"1/4G-270	1"1/4G-295	1"1/4G-335	1"1/4G-350
Conex. 17	1/2"G-440	1/2"G-570	1/2"G-580	1/2"G-600	1/2"G-600	1/2"G-750
Conex. 18	1"1/2G-820	1"1/2G-920	1"1/2G-1130	1"1/2G-1090	1"1/2G-1130	1"1/2G-1210
Conex.19	-	-	-	-	-	1"1/2G-1470
Conex. 20	1/2"G-1150	1/2"G-1290	1/2"G-1500	1/2"G-1350	1/2"G-1500	1/2"G-1730
Conex. 21	1"1/4G-1420	1"1/4G-1580	1"1/4G-1760	1"1/4G-1725	1"1/4G-1825	1"1/4G-1950



INTERACUMULADORES

 INTERACUMULADORES HORIZONTALES 

Interacumulador horizontal acabado en acero USD 37.2 doble vitrificado según DIN 4753 (850°C).

PM. Bar (1º): 6 (2º): 10. Modelos de 150, 200 y 300 litros.

Descripción

TEC 150 H
Doble envolvente área interna 0,8 m² / Vol. interno 6,5 l.
Dimensiones 1.320 x 520 mm. Peso 60 Kg.

TEC 200 H
Doble envolvente área interna 1,2 m² y 11,07 l.
Dimensiones 1.320 x 530 mm. Peso 67 Kg.

TEC 300 H
Doble envolvente área interna 1,4 m² y 18,38 l.
Dimensiones 2.080 x 530 mm. Peso 106 Kg.



Acumuladores verticales acero vitrificado 1 serpentín

Interacumulador vertical acabado en acero USD 37.2 doble vitrificado según DIN 4753 (850°C).

PM. Bar (1º): 6 (2º): 10. Modelos de 150, 200 y 300 litros.

Descripción

TEC 150 V
Serpentín 0,6 m² y 4,95 l.
Dimensiones 1.056 x 620 mm. Peso 65 Kg.

TEC 200 V
Serpentín 0,8 m² y 6,6 l.
Dimensiones 1.205 x 620 mm. Peso 72 Kg.

TEC 300 V
Serpentín 1,30 m² y 10,72 l.
Dimensiones 1.685 x 620 mm. Peso 91 Kg.


 INTERACUMULADORES VERTICALES ACERO INOXIDABLE 
Descripción

TEC 200 DB
Serpentín 0,6 m² y 4,95 l.
Dimensiones 1.629 x 570 mm. Peso 70 Kg.

TEC 300 DB
Serpentín 0,9 m² y 7,43 l.
Dimensiones 2.213 x 570 mm. Peso 145 Kg.



ACUMULADORES SOLARES MURALES 

Descripción

<p>TEC 60 M Serpentín 0,80 m² y 3,75 l. Dimensiones 450 x 640 mm. Peso 28 Kg.</p>
<p>TEC 80 M Serpentín 0,80 m² y 3,75 l. Dimensiones 465 x 754 mm. Peso 34 Kg.</p>
<p>TEC 100 M Serpentín 1,10 m² y 5,20 l. Dimensiones 465 x 909 mm. Peso 45 Kg.</p>
<p>TEC 150 M Serpentín 1,10 m² y 5,20 l. Dimensiones 540 x 945 mm. Peso 68 Kg.</p>



CONDICIONES GENERALES

- Todos los precios de los productos incluidos en el presente catálogo no incluyen el I.V.A. u otros impuestos y se refieren a la mercancía en nuestros almacenes de Boo de Piélagos (Cantabria).
- Los precios indicados en el catálogo son precios brutos. Los descuentos aplicables serán acordados expresamente entre el comprador y TEICAN.
- El envío de mercancía se realiza bajo responsabilidad del cliente hasta su destino.
- El coste del transporte es por cuenta del cliente.
- A la recepción de la mercancía, es responsabilidad del comprador verificar la misma y, caso de detectar cualquier fallo o anomalía, reseñarlo en el albarán del transportista, que deberá regresar debidamente firmado por el receptor, identificando claramente al mismo. Caso de detectarse una anomalía, deberá comunicarse a TEICAN la misma en un plazo inferior a 24 horas.
- Los precios y características de los productos del catálogo pueden ser susceptibles de cambio, sin previo aviso.
- La garantía de los productos es, como mínimo, la ofrecida por el fabricante. Consultar en cada caso.
- La garantía cubre la reparación o sustitución de los productos que presenten fallos o defectos originados en el proceso de fabricación.
- El envío de material averiado a nuestros almacenes será por cuenta del cliente y la devolución al cliente será por cuenta de TEICAN.
- La garantía no cubre:
 - Fallos en productos instalados de forma inadecuada.
 - Productos manipulados por personal no cualificado.
 - Daños por accidentes naturales, robo, vandalismo, incendios, fenómenos meteorológicos y similares.
 - Productos que no hayan sido abonados a TEICAN en su totalidad.
- TEICAN no será responsable en ningún caso de los daños indirectos originados por defectos de fabricación de los productos.
- Para hacer valer la garantía de cualquier producto, deberá conservarse la factura original del mismo, así como el comprobante del pago.
- La compra de material a TEICAN supone la aceptación de la jurisdicción y competencia de los Tribunales de Justicia de Santander, para solventar cualquier reclamación derivada de la relación comercial, con renuncia expresa de cualquier otro fuero que pudiera corresponder al cliente.
- Las presentes condiciones comerciales podrán modificarse sin aviso previo y serán válidas sólo para productos adquiridos en fecha posterior a su modificación.

Termocan



INGENIERÍA MEDIOAMBIENTAL

Bº Rubó s/n. 39478 Boo de Piélagos (CANTABRIA). TEL: 942 586 50 2/3- 902 930562
FAX: 942 586 141 - 902 930563 E-MAIL: teican@teican.com
www.teican.com

